

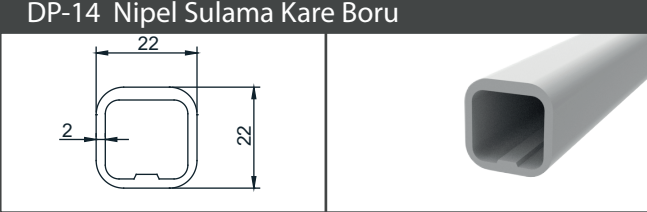
Tarım ve Hayvancılık Profilleri

Agricultural & Livestock
Farming Profiles

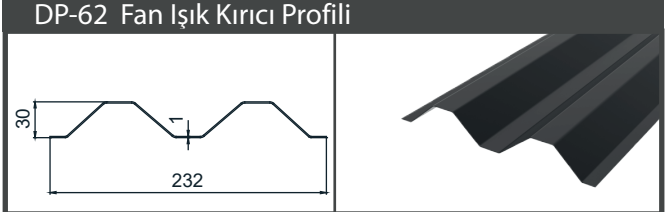
 **PLASTIMAK**[®]



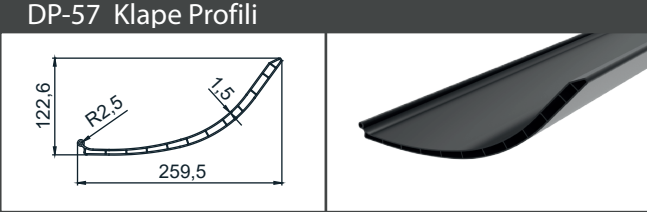
DP-14 Nipel Sulama Kare Boru



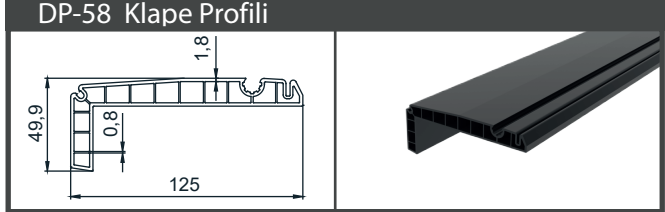
DP-62 Fan Işık Kırıcı Profili



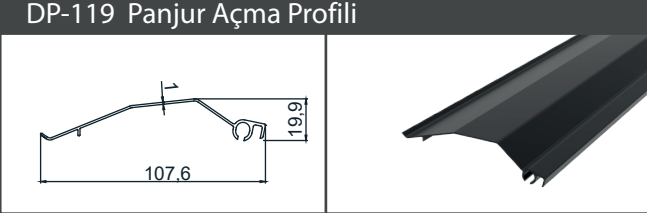
DP-57 Klape Profili



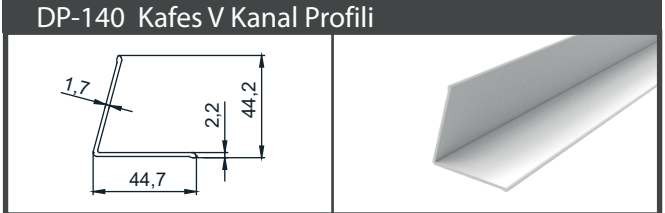
DP-58 Klape Profili




DP-119 Panjur Açma Profili




DP-140 Kafes V Kanal Profili



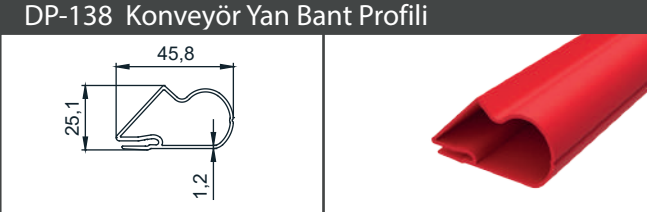
DP-110 Konveyör Boru




DP-141 Fan Panjur Mili



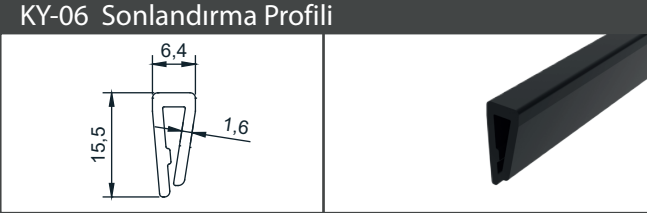
DP-138 Konveyör Yan Bant Profili



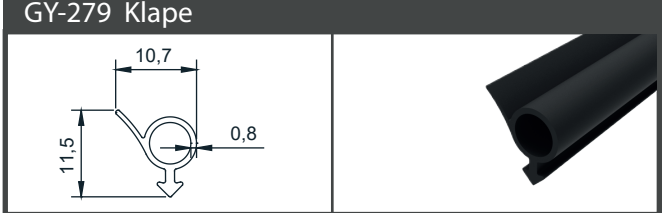
P 36-03 Işık Kırıcı Birleştirme Profili

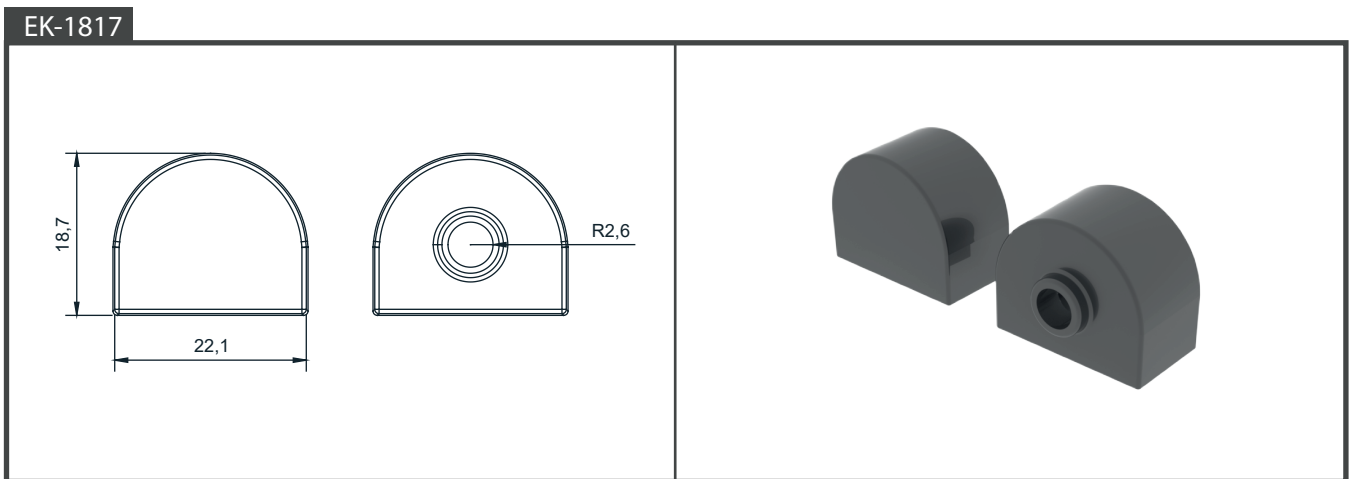
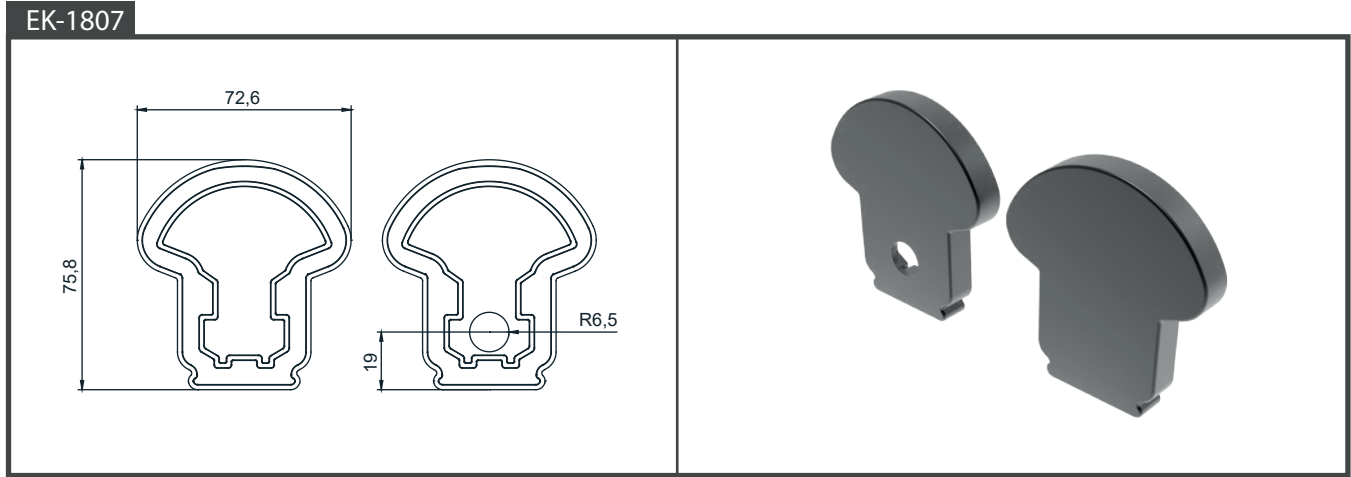
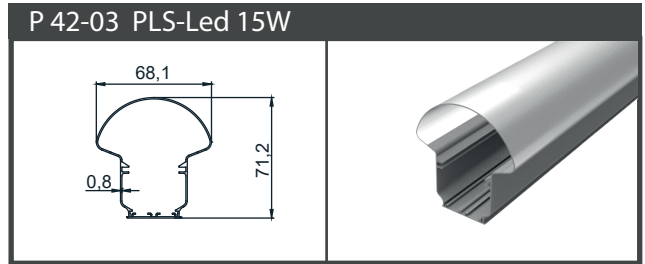
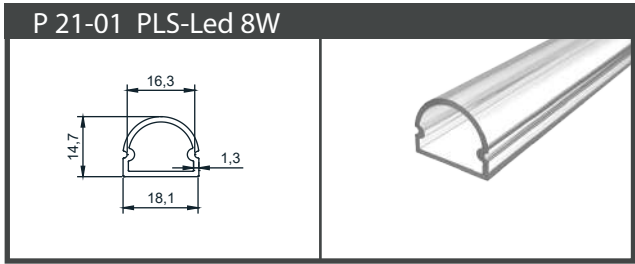
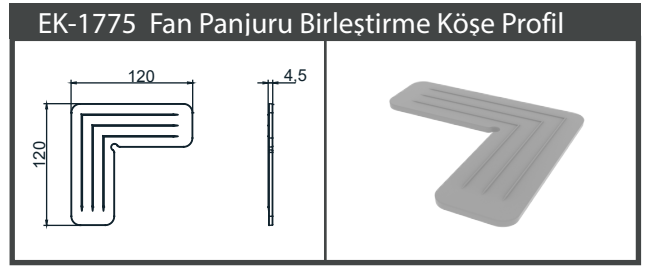
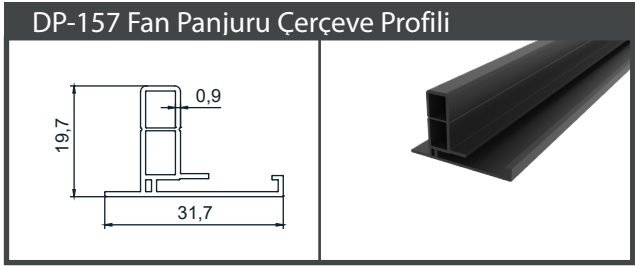


KY-06 Sonlandırma Profili

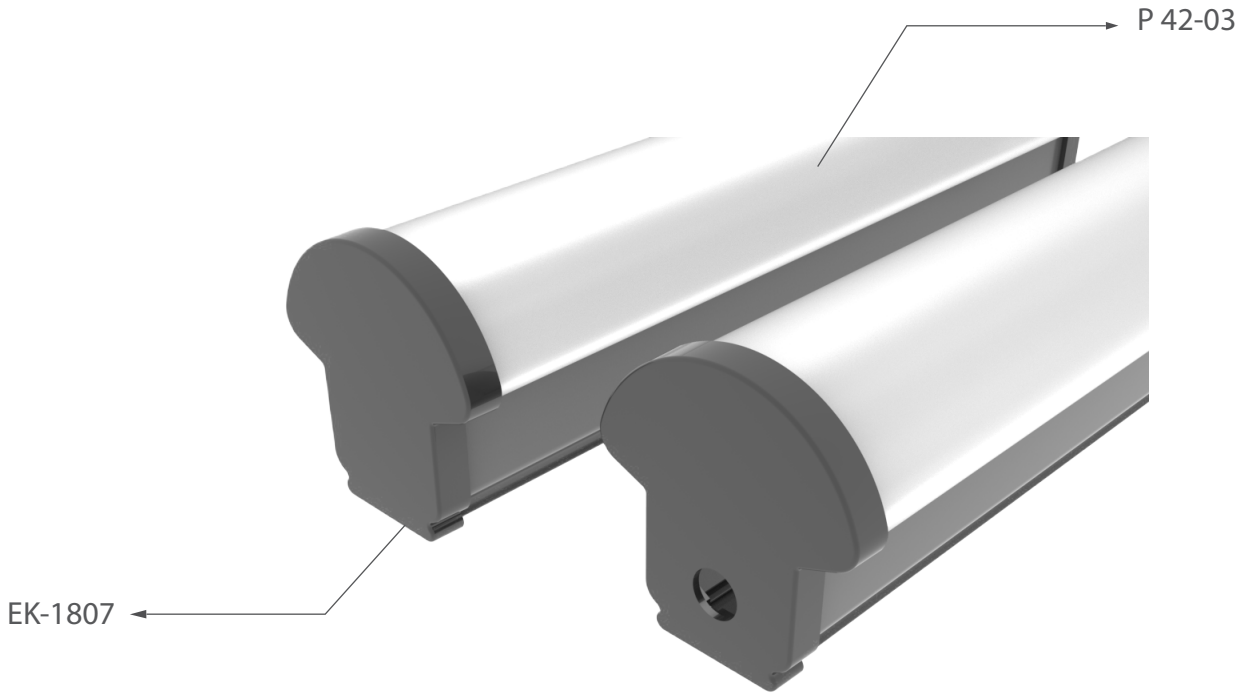
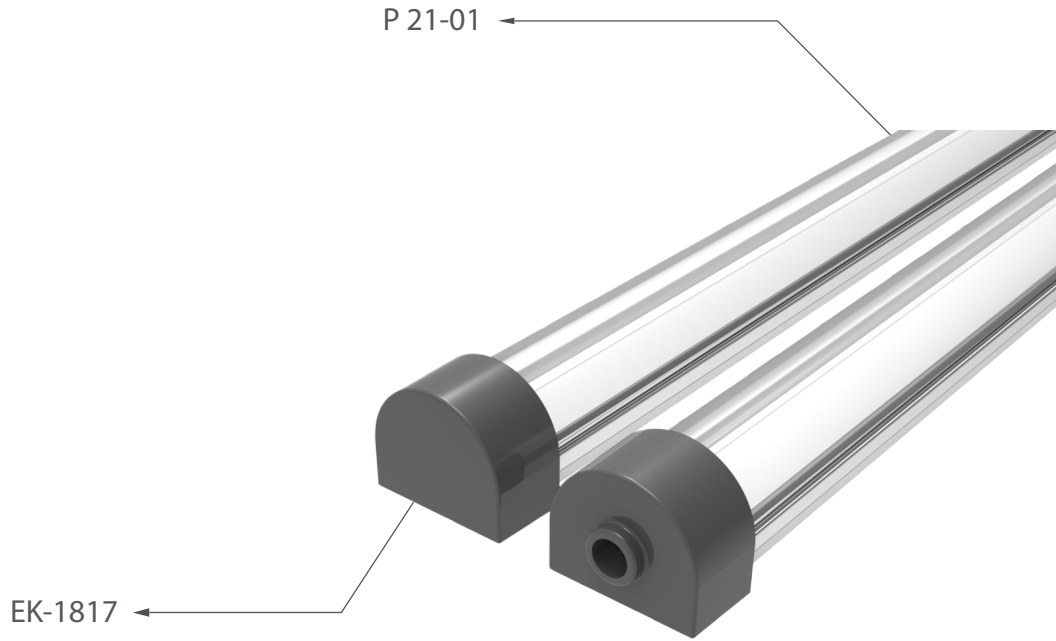


GY-279 Klape

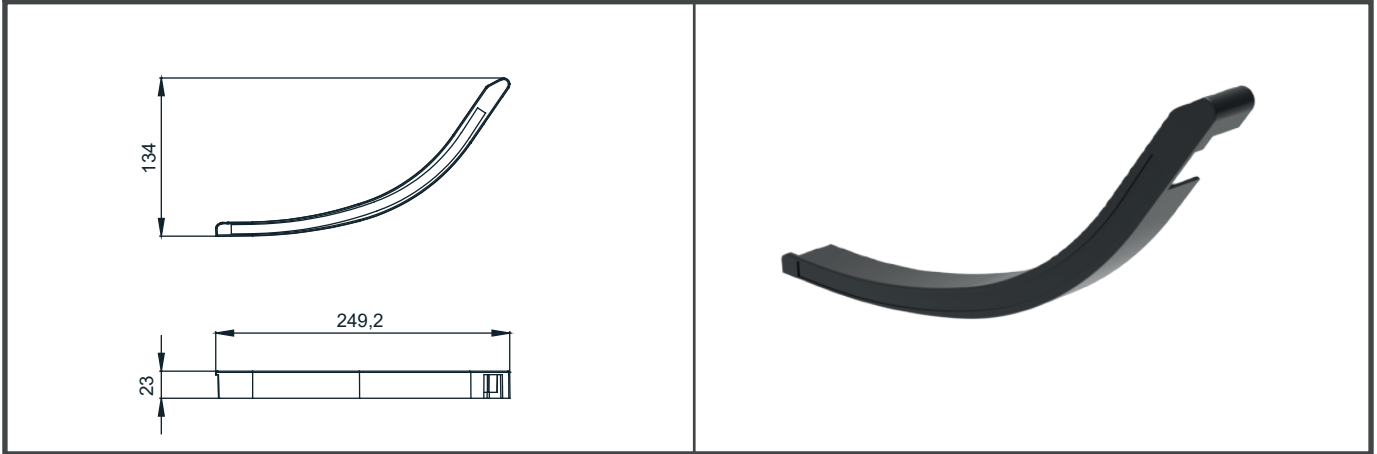




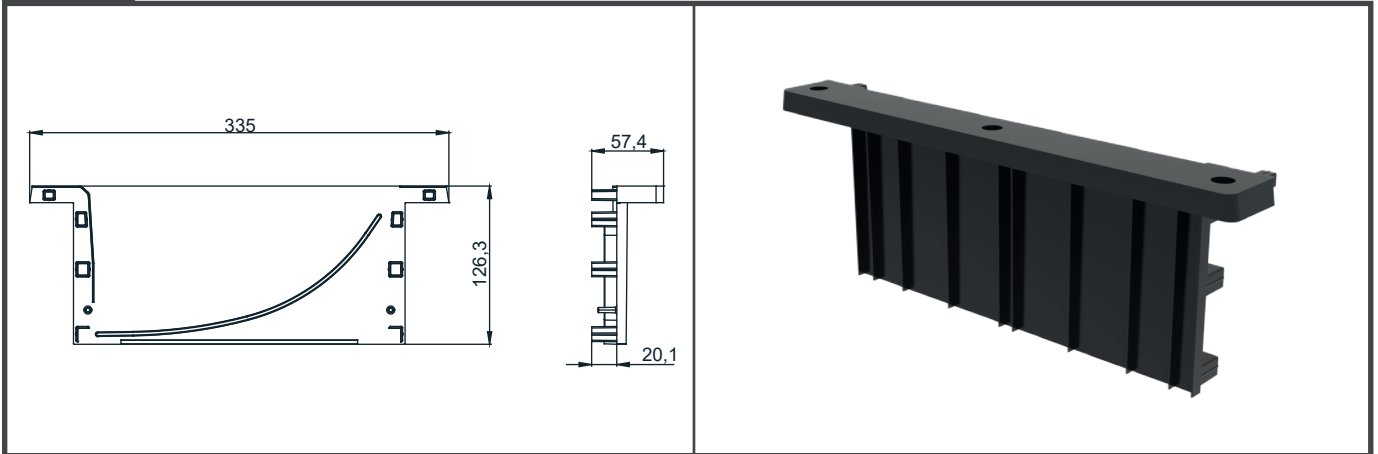
P 21-01 Kapak



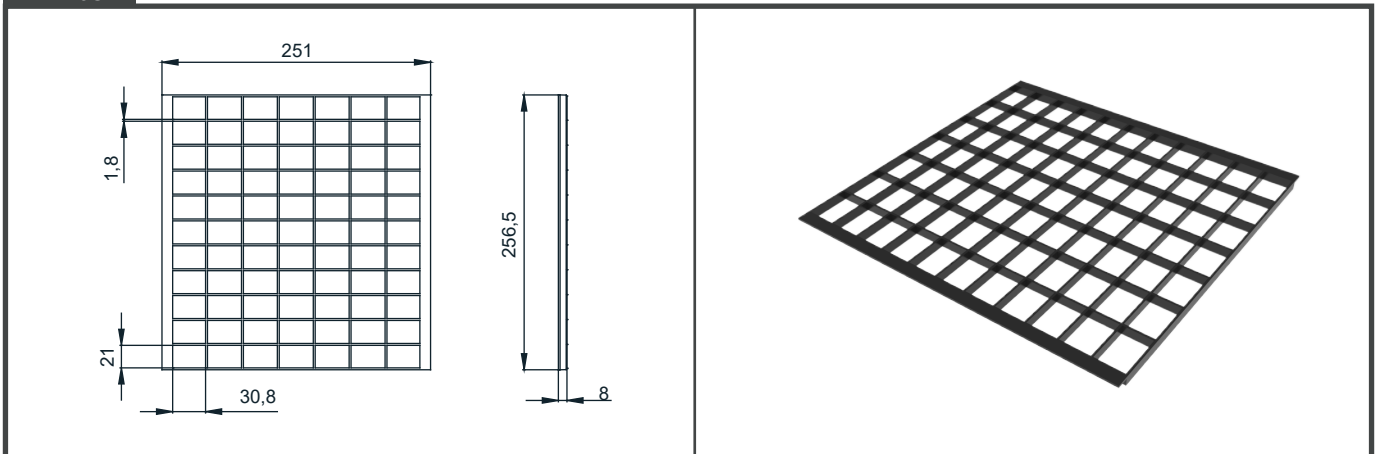
EK-972



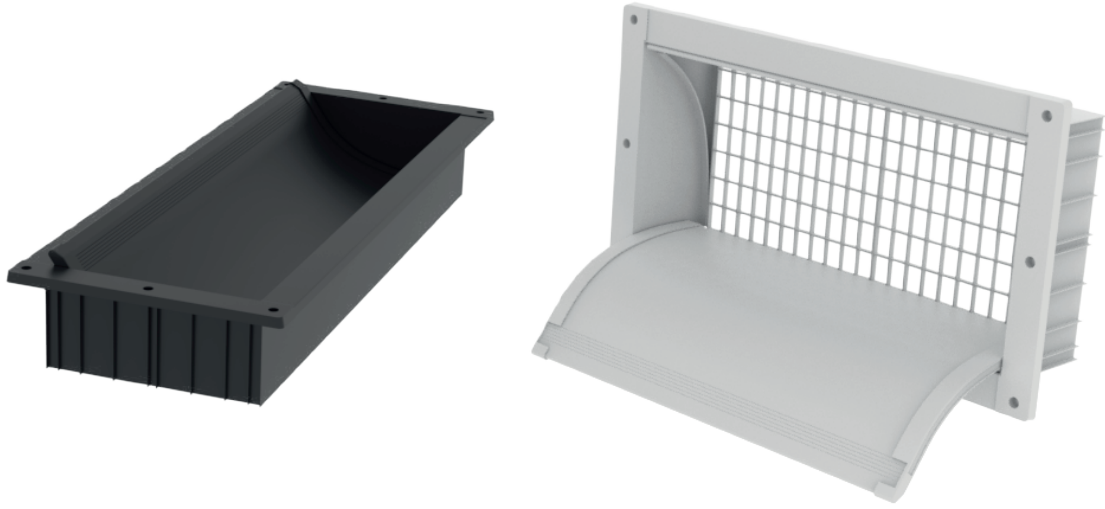
EK-973



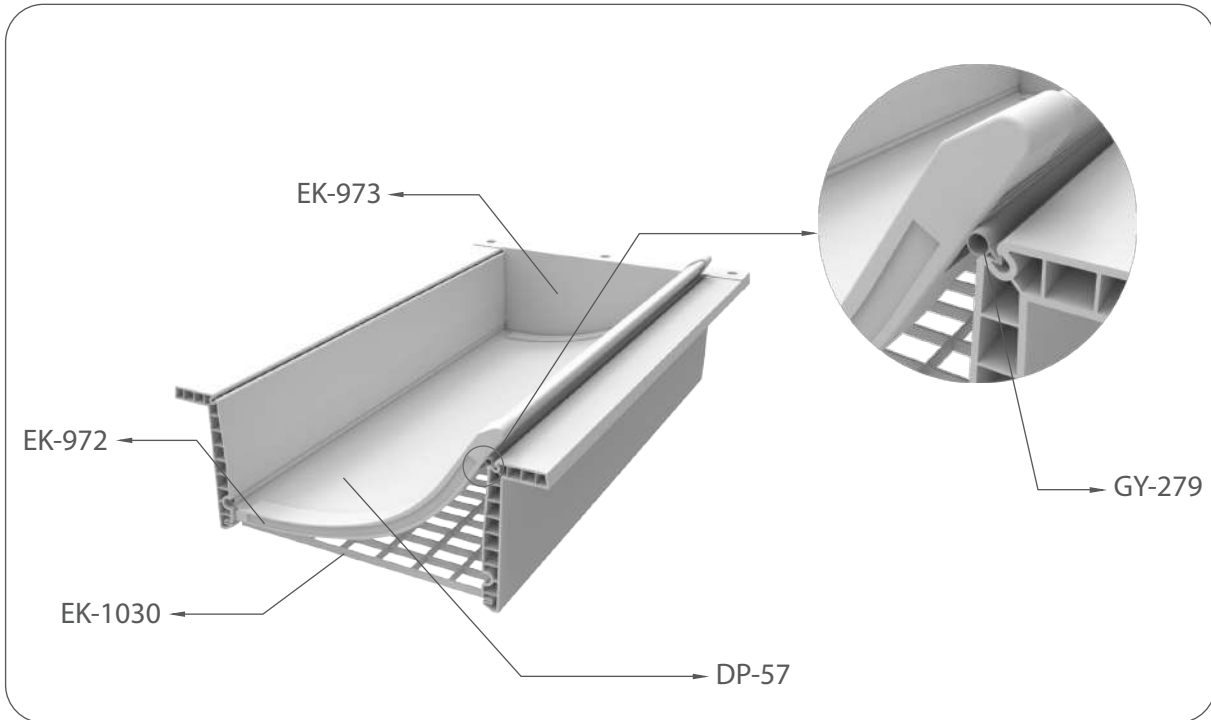
EK-103



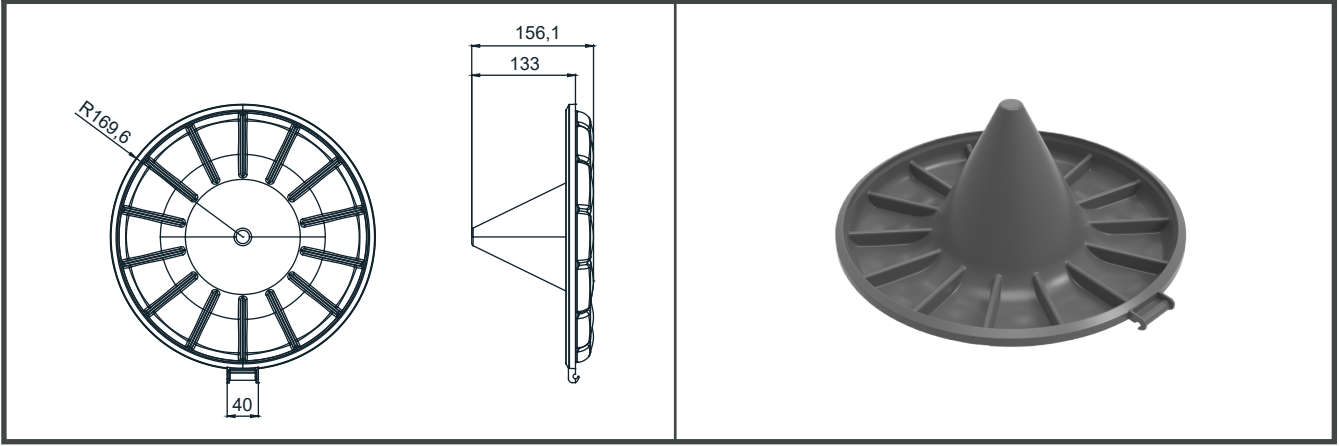
Kümes Havalandırma Klape



Klape Ölçüsü WxH (mm)	Renk	Pascal Değerleri			Koli İçi Adet	Koli Ölçüleri
		10PA	20PA	30PA		
800x330	Siyah/ Beyaz	1,868	2,615	3,200	6 Adet	820x420x340
550x330	Siyah/ Beyaz	1,2258	1,716	2,100	6 Adet	600x400x360

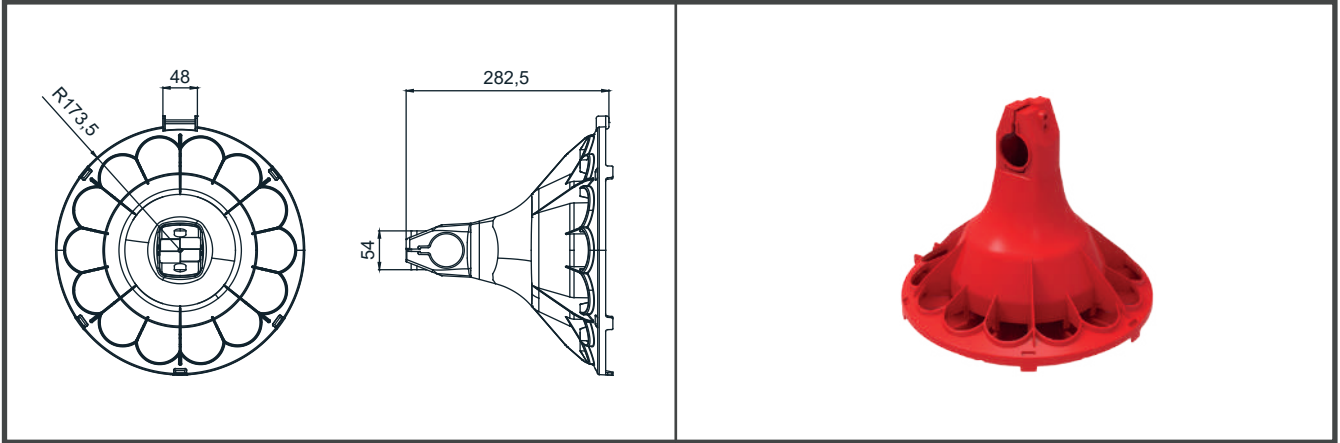


EK-1805



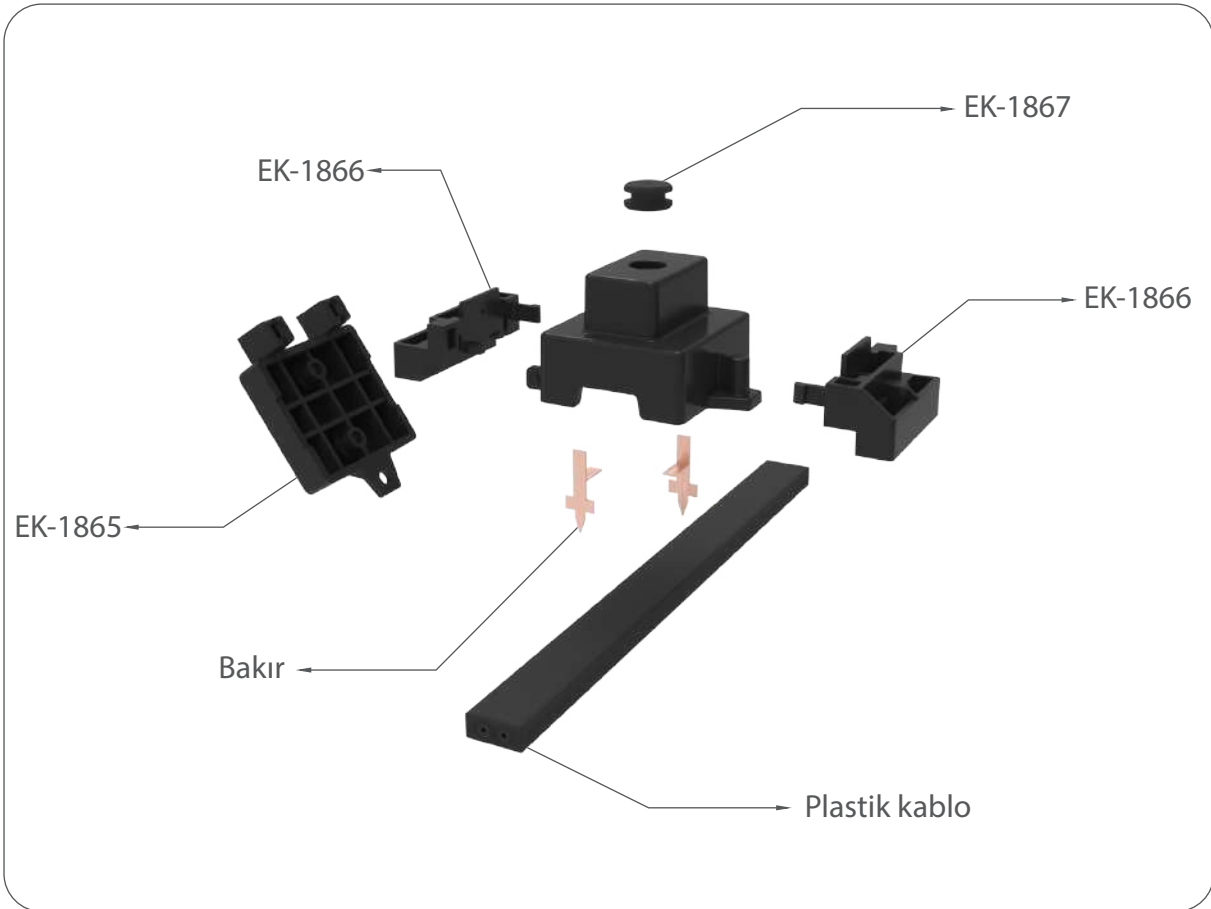
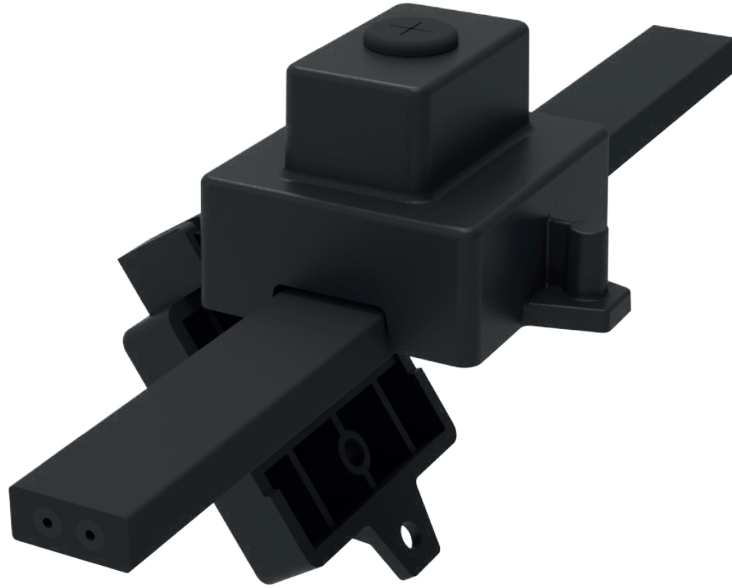
Renk	Koli İçi Adet	Koli Ölçüleri
Gri	48 Adet	36x36x88

EK-1806



Renk	Koli İçi Adet	Koli Ölçüleri
Kırmızı/ Sarı	24 Adet	36x72x107

Kümes Duy Sistemi





Hakkımızda

1960 yılında İstanbul'da başlayan plastik profil deneyimimiz kusursuz kalite, sınırsız hizmet, bilgi birikim ile her türlü plastik sert ve yumuşak mühendislik profilleri, plastik enjeksiyon, mıknatıs profil imalatı ile beraber, enjeksiyon ve ekstrüzyon kalıp imalatı yaparak sektörde geniş yelpazeye hizmet vermektedir.

Plastik sektöründeki bilgi birikimi, sahip olduğu ileri teknoloji ürünü makine ve her biri kendi konusunda uzmanlaşmış personeli ile birlikte bugün en yüksek teknolojiye ulaşmıştır.

İlkelerimiz içerisinde müşteri memnuniyeti ve taleplerine zamanında cevap vermek ilk sırada yer almaktadır. Firmamız ISO 9001:2015, ISO 14001 ve EN 18001 standartlarına uygun yazılı bir "Entegre Yönetim Sistemi" doğrultusunda faaliyetine devam etmektedir.



15.000 m²
Toplam Alan



250+
Toplam Çalışan



4,500+ Ton/Yıl
Kapasite



%40
İhracat Payı



www.plastimak.com/tr



Plastik Profil Enjeksiyon San. Tic. A.Ş.

✉ Şeyhli Mah. Kiram Sk. No: 8 #34906 Pendik, İstanbul / Türkiye

☎ 216 452 52 78 - Pbx 🖨 216 452 26 32

💻 info@plastimak.com

www.plastimak.com