

Entlastungsventil, federbelastet

für Dämpfe, Gase und Flüssigkeiten

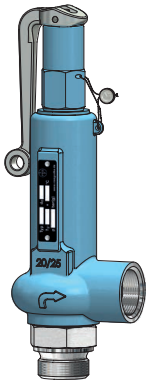
Typ 1

Standardausführung:

Werkstoff:	Eintrittskörper / Federhaube	Temperaturbereiche
Typ 1.1:	1.4104 / 0.7043	metallisch dichtend -10°C bis 280°C
Typ 1.2:	1.4571 / 1.4581	-60°C bis 280°C
Typ 1.7:	1.4571 / 1.4308 nur mit Kopf C	-200°C bis 280°C
Anschlüsse:		weich dichtend siehe techn. Anhang: KWD-1
Gewindeanschluss:	DIN ISO 228 / ASME B1.20.1	

Zulassungen:

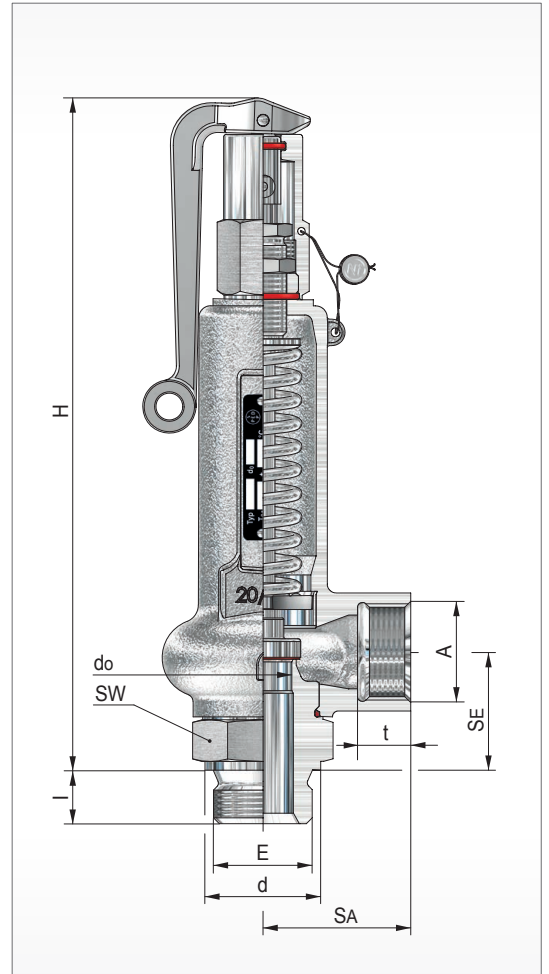
Druckgeräterichtlinie: 2014/68/EU
Konformitätserklärung



BG II
Kopf A



BG I
Kopf C



BG	Eintritt					Austritt				Baumaße		Bauhöhe 'H' für Kopf		Ausflussziffer		Ansprechdruck		Gewicht		
	E	SE	d	l (G)	l (NPT)	A	SA	t (G)	t (NPT)	SW	do	A	C	D/G	F	p min.	p max.			
	[mm]	[mm]	[mm]	[mm]	[mm]	[mm]	[mm]	[mm]	[mm]	[mm]	[mm]	[mm]	[mm]	Q _w max.	Q _w	[bar(g)]	[bar(g)]	~ [kg]		
I	3/8	34	22	12	11	1/2	40	14	14	32	10	200	185	0,08	0,05	0,15	160	1,0		
														0,08	0,05	0,20	250			
														0,08	0,05	0,12	155			
			1/2	26	14	14	3/4	40	17	15	32	10	200	185	0,08	0,05	0,15		160	
															0,08	0,05	0,20		200	
															-	-	0,40		500	
	3/4	32	16	14	1/2	40	14	14	32	16	200	185	185	0,08	0,05	0,07	70			
														0,08	0,05	0,12	155			
														0,08	0,05	0,15	160			
	II	40	1/2	26	14	14	1	50	18	17	41	12,5	230	215	0,08	0,05	0,18		190	1,6
															0,08	0,05	0,30		500 ²⁾	
															0,08	0,05	0,10		130	
3/4			32	16	14	1	50	18	17	41	16	230	215	215	0,08	0,05	0,18	190		
															0,08	0,05	0,30	500 ²⁾		
															0,08	0,05	0,10	100		
1	39	18	18	1	50	18	17	41	20	230	215	215	215	0,08	0,05	0,10	130			
														0,08	0,05	0,18	190			
														0,08	0,05	0,30	500 ²⁾			
1 1/4	49	20	18	1	50	18	17	41	22	230	215	215	215	0,08	0,05	0,07	75			
														0,08	0,05	0,10	100			
														0,08	0,05	0,10	130			
1 1/2	55	22	19	1	55	27	17	41	16	230	215	215	215	0,08	0,10	0,10	130			
														0,08	0,05	0,05	45			
2	60	24	20	1	60	27	17	41	27	230	215	215	215	0,08	0,05	0,05	45			

weitere Ausführungen auf Anfrage

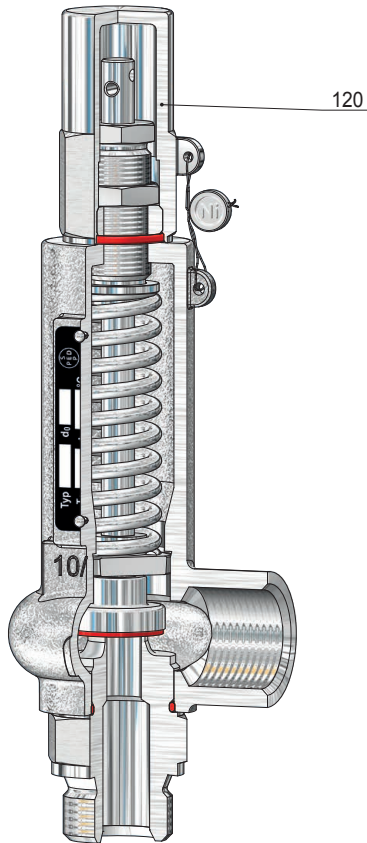
¹⁾ nicht in Typ 1.1 mit Austritt 3/4

²⁾ Typ 1.1 bis 200 [bar(g)]

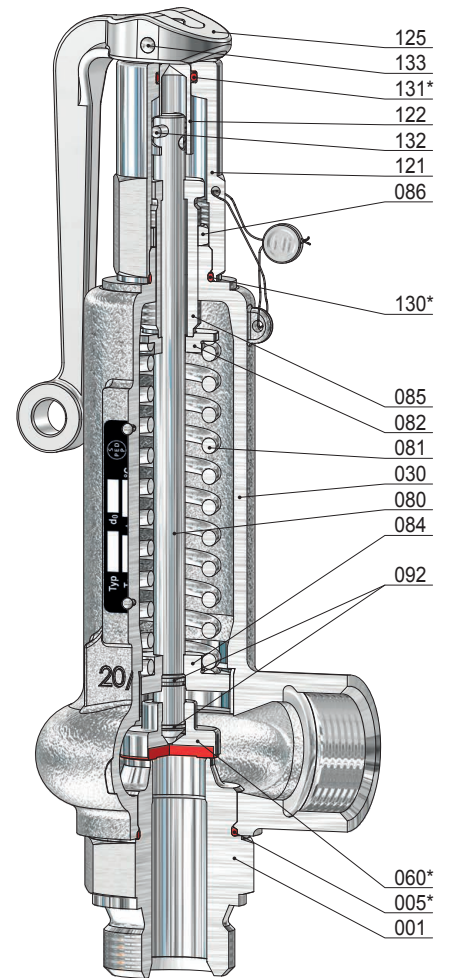
Entlastungsventil, federbelastet

für Dämpfe, Gase und Flüssigkeiten

Typ 1



BG I
Kopf C



BG II
Kopf A

Pos.	Stück	Bezeichnung	Pos.	Stück	Bezeichnung
001	1	Eintrittskörper	120	1	Kappe
005 *	1	O-Ring	121	1	Lüftekappe
030	1	Federhaube	122	1	Kupplung
060 *	1	Kegel komplett	125	1	Lüftehebel
560	1	Kegel	130 *	1	O-Ring
062	1	Kegeldichtung	131 *	1	O-Ring
080	1	Spindel	132	1	Kerbstift
081	1	Feder	133	1	Kerbstift
082	1	Federteller, oben			
084	1	Federteller, unten			
085	1	Druckschraube			
086	1	Gegenmutter			
092	2	Sprengring			

* Verschleißteile