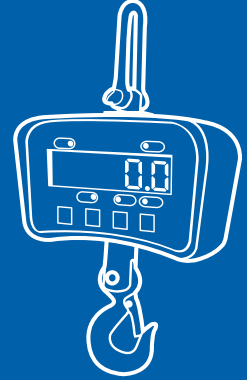


IE-1700 SERİSİ

Kullanım Kılavuzu



İÇİNDEKİLER

1-TEDBİRLER.....	4
2-ÖNSÖZ	4
3-İSİM VE FONKSİYONLARI	4
4-GENEL GÖRÜNÜM	5
5-ÖZELLİKLER	5
6-ELEKTRİK DEVRE ŞEMASI.....	9
7-SORUN GİDERME	10
8-UZAKTAN KUMANDA	11

1. TEDBİRLER

Cihazınızı kullanmadan önce aşağıdaki talimatları dikkatlice okuyunuz.

- Yükleme sırasında aşırı sert yükleme yapılmamalıdır.
- İçindeki yük hücresi olduğundan cihaza aşırı yükleme yapmaktan kaçının.
- Düzenli olarak zincir ve kancayı kontrol edin.
- Kullanımdan önce ve sonra aküyü kontrol edin ve zamanında şarj edin.
- Akü ömrünü uzatmak için uzun süreli kullanımlarda dahi periyodik şarj edilmelidir.
- Kendi başınıza teraziyi tamir etmeye çalışmayınız.
- Sadece kendi orjinal şarjı ile şarj ediniz.

2. ÖNSÖZ

- Çengel Baskül bir çeşit tartım cihazı olup , dikkatli kullanınız.
- Bunun yerine makinenin çalışması için gerektiğinde yükünü döndürün.
- Cihazın çalışmasını kötü hava koşulları altında durdurun.
- Eğer şarj sırasında düşük akü uyarısı yeşil yanarken , aküyü kontrol ediniz.
- Ani sıcaklık değişmelerine maruz bırakmayın.

3. İSİM VE FONKSİYONLARI

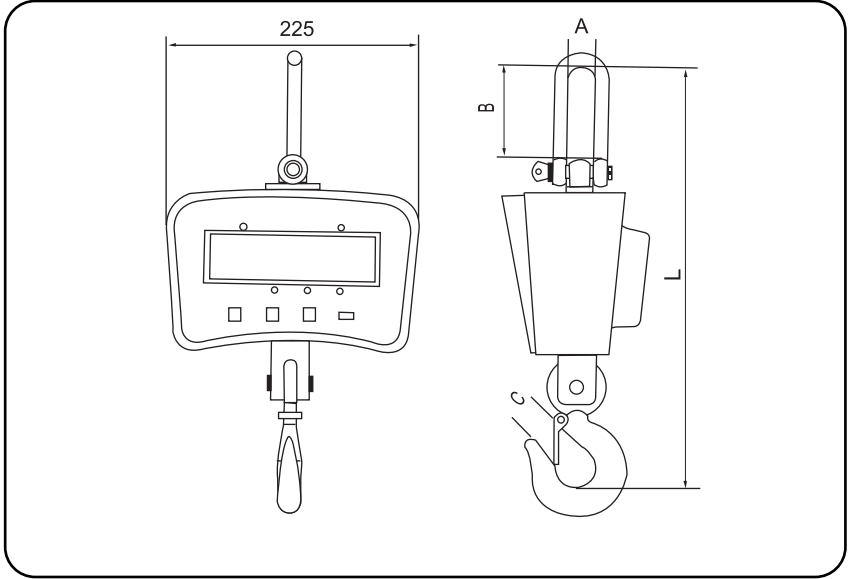
Model	Ekran	Özellikler
IE-1700	30mm(1.2")LED	Yüksek hassasiyet, küçük hacim, kolay taşıma.
	30mm(1.2")LCD	

4. GENEL GÖRÜNÜM

Standart	GB/T11883-2002 Elektronik Çengel Baskül
Doğruluk sınıfı	OIML class III
Gösterge	30 mm(1.2 ") 5 digits LCD/LED
Sıfır Aralığı	4% tam kapasite
Dara Aralığı	100% tam kapasite
Kararlılık Süresi	≤10 saniye
Aşırı Yük Göstergesi	100% Max. capacity + 9 e
Maksimum Güvenli Ağırlık	125% Max. capacity
Son yüklenen	400% Max. capacity
Akü ömrü	≥50 saat
Akü tipi	Kurşun-asit sızdırmaz akü 6 V / 5 Ah
Adaptör	DC9 V / 1500 mA
Çalışma Sıcaklığı	- 10 °C ~ + 40 °C
Maksimum Nem Oranı	≤85% RH under 20 °C
Uzaktan Kumanda Mesafesi	Min. 10m
Uzaktan Kumanda Pili	5# battery, 1.5V × 2

5. ÖZELLİKLER

Model	Maks. Kapasite (kg / lb)	Min. Kapasite (kg / lb)	Bölünürlük (kg / lb)	Toplam Ekran (kg / lb)
IE-1700 - 01	100/220	1/2	0.05/0.1	n=2000
IE-1700 - 02	200/500	2/4	0.1/0.2	n=2000
IE-1700 - 03	300/700	2/4	0.1/0.2	n=3000
IE-1700 - 05	500/1100	4/10	0.2/0.5	n=2500
IE-1700 - 1	1000/2200	10/20	0.5/1	n=2000



Maks. Kapasite	L (mm)	A (mm)	B (mm)	C (mm)	Net Ağırlık
100 kg	335	20	65	20	4.0
200 kg	335	20	65	20	4.0
300 kg	335	20	65	20	4.0
500 kg	360	25	75	20	4.2
1000 kg	360	25	75	20	4.2

※ Notice: If there's any modification, all the data are subject to the scale itself.

■ TOPLAM EKTRAN

İŞLEM	EKRAN	ÖRNEKLEME
[OFF/ON]	[88888]	İki kez göster
	[5000]	Ekran Kapasitesi iki kez göster
	[U *.*]	Akü voltajı görüntüsü
	[- - - -]	Kararlılık sinyalini bekle
	[0]	"STB"yandığı zaman ağırlık asılabilir

► Not:Doğruluğundan emin olmak için açtıktan sonra 3-5 dak.bekleyiniz.

■ SIFIR AYARI

İşlem	EKRAN	ÖRNEKLEME
[←0←]basın	[0]	Açtıktan sonra genellikle ekran [0], bu gibi değilde [0] böyle çalışır
[ZERO] kontrol için basın	[0]	

■ DARA

İşlem	EKRAN	ÖRNEKLEME
[→T←] basın	[0]	Bu tuşa bastığında TARE ışığı yanıyor, yükün ağırlığından kabın ağırlığı düşülür.
[TARE] kontrol için basın	[0]	

Not: Cihazda otomatik olarak kabın ağırlığı düşeriz , bu yüzden yükün net ağırlığı her zaman gözüktür, size konteyner değiştirebilir veya kapatana kadar net kilo almak için bu tuşa basmak gerekmez.

※ AŞIRI YÜK UYARISI

Aşırı yük konulduğu zaman ekran [-0L -] bu uyarıyı gösterir.
Aşırı yük konulduğu takdirde çok tehlikeli olacaktır.

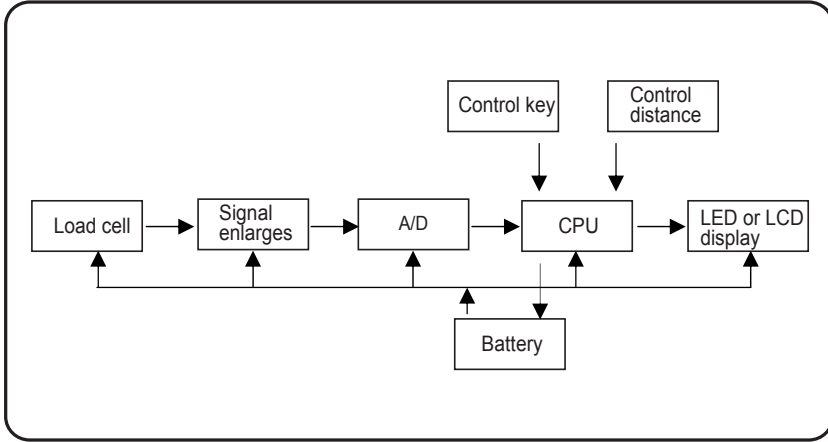
※ GÖSTERGE

- AĞIRLIK GÖSTERGESİ : Ağırlığı ya da ölçümü gösterir.
- ZERO(SIFIR) İŞARTİ : Cihazın sabit ve sıfır değerinde olduğunu gösterir.
- TARE(DARA) İŞARETİ: Dara fonksiyonunun kullanımda olduğunu gösterir
- HOLD İŞARETİ: HOLD fonksiyonunun aktif durumda olduğunu gösterir.
- LOW BATTERY İŞARETİ: Akü voltajının düşük olduğunu ve akünün şarj edilmesi yada değiştirilmesi gerektiğini gösterir.

AKÜ KONTROLÜ

	[OFF/ON] tuşuna basın / açma ve kapamadan sonra [U *.*.*] çıkacak
	[U *.*.*] kapandığı zaman , [OFF] basın..
	[MR] [F1] , basın [U *.*.*] , [MR]

6. ELEKTRİK DEVRE ŞEMASI



EKRAN	ÖRNEKLEME
[-----]	Kararlı olmayı bekliyor..
[Err 10]	Minimum kapasiteyi aşmayın..
[Err 11]	Birikmiş katından fazla
[Err 12]	Kalan ağırlıktan fazla
[CLR]	Gerçekten kalan ağırlığı silmek istiyorsan sor
[noCLR]	Silmekten vazgeç
[888888]	Silmeyi teyit et
[noRCC]	Kalan ağırlık yok
[SHIFT]	Kumanda da SHIFT basılı iken çevirme
[U ***]	Akü durumu
[SCALE]	Ağırlık Ayarlama Girişi
[SETUP]	Parametre Ayarlama Girişi
[VOLT]	Voltaj Ayarı Girişi
[-OL -]	Aşırı yük uyarısı
[-LB -]	Düşük akü uyarısı
[End]	Parametre ayarı hazırken , kapat
[OFF]	Kapat

7. SORUN GİDERME

OLAY	NEDEN	ÇÖZÜM
Cihaz açıldı ama ekran yok	Akü zarar görmüştür	Aküyü kontrol et
	Bağlantı kopmuştur.	Bağlantıyı kontrol et
Ekran Işığı	Min.Kapasite/düşük akü	Yeniden şarj edin.
Açamıyorum	[OFF/ON] düğme zarar görmüş olabilir	Düğmeyi kontrol et
Dara alamıyorum	[TARE] düğme zarar görmüş olabilir	Düğmeyi kontrol et
Şarj gösterge ışığı açıldığı zaman yanmıyor	Şarj cihazı zarar görmüş	Şarj cihazını kontrol edin
	Şarj cihazı takılı değil	Fişi takın
Ekran kararlı değil	Yük stabil değil	Yükü sabitle
	Loadcell kablosu zarar görmüş	Loadcelli kontrol et
	Uzun süre nemli ortamda kalmıştır.	Cihazı kuru ortama alınız
Yük olmadığı halde ekran 0 1 göstermiyor.	Açılıştan sonra belirli süre beklenmemiş	Açıldıktan sonra 3-5 dak.cihazın ısınmasını bekleyiniz.
	Zeminin üzerinde uzun süre kalmıştır.	Cihaz tekrar asılmalıdır.
Hata devam ediyorsa	Cihaz düzgün asılmamıştır.	Cihazı ve askısını kontrol edin.
Akü şarj etmiyorsa	Akü zarar görmüş	Aküyü tekrar takın.
	Priz zarar görmüş	Prizi tekrar takın.
Uzak mesafe engeli	Alıcı cam çok kirli olabilir	Camı kontrol edip, temizleyin.
	Zayıf akü belirtisi	Yeniden aküyü yerleştirin.

DİKKAT: Teknik Özellikler bildirilmeksizin değiştirilebilir.

8. UZAKTAN KUMANDA

■ EKKRAN AYARI

İŞLEM	ÖRNEKLEME
[F1]	0~5, 0:Işık yok , 1:Min.Işık 2:Maks.Işık (Default: 2)

■ SIFIR AYARI

İŞLEM	ÖRNEKLEME
[ZERO]	[0] Yük konulmadığı zaman ekran gösterir.

■ SABİTLEME AYARI

İŞLEM	ÖRNEKLEME
[HOLD]	Ağırlık sabitlemek için "HOLD" ışığı yanar.
[HOLD]	Tartım moduna dönmek için "HOLD" kapanır.

■ DARA AYARI

1. Direkt Dara

İŞLEM	ÖRNEKLEME
[TARE]	Ekran net ağırlığı gösterdiği zaman "TARE" yanar.
[TARE]	"TARE" kapandığı zaman ekran brüt ağırlığı gösterir.

2. Dara Ayarı ile Dara

İŞLEM	EKRAN	ÖRNEKLEME
[MR]	[SHIFL]	
[TARE]	[00000]	Geçerli dara ağırlığı
	[* * *]	Dara Ağırlığı Girişi
[MR]	[- * * *]	Çıkış,"TARE" yandığı zaman,tartıma döndüğü zaman dara ağırlığı otomatik düşecek.

■ TOPLAM

İŞLEM	EKRAN	ÖRNEKLEME
[M+]	[no ***]	Geçerli Toplam Zamanı
	[H ****]	Mevcut toplam 4 haneli arka değer
	[L. ****]	Mevcut toplam 5 haneli ön değer

Dikkat:Eğer ekran 2 kez gösteriyorsa, tartım moduna otomatik olarak dönecek , MR tuşuna basıp direkt dönebilirsiniz.

■ ARAMA

İŞLEM	EKRAN	ÖRNEKLEME
[MR]	[no ***]	Geçerli Toplam Zamanı
[M+]	[****]	Geçerli Ağırlık
	[H ****]	Mevcut toplam 4 haneli arka değer
	[L. ****]	Mevcut toplam 5 haneli ön değer
[MR]	[0]	Tartıma geri dön

Dikkat: Ağırlık ve toplam değeri her aramada **[TARE]** ve **[→0←]** tuşlarına basın , geri dönüş için **[MR]** tuşuna basın.

■ TEMİZLE

İŞLEM	EKRAN	ÖRNEKLEME
[CLEAR]	[[Lr]	Ekrandaki birikmiş ağırlığı silmek istersek , lütfen onayla.
[CLEAR]	[no[Lr]	Silip çıkar
[MR]	[88888]	Silmeyi onayla

■ SIFIR AYARI

İŞLEM	EKRAN	ÖRNEKLEME
[MR]	[SH IFt]	
[ZERO]	[****]	Ekran geçerli sıfır ayarını gösterir.

■ KG/LB VERSİYONU

İŞLEM	EKRAN	ÖRNEKLEME
[MR]	[SHIFt]	Un=0:kg "lb" ışığı kapalı
[HOLD]	[Un: *]	Un=1:lb "lb" ışığı açık

■ AŞIRI YÜK ZAMAN ARAMASI

İŞLEM	EKRAN	ÖRNEKLEME
[MR]	[SHIFt]	
[CLEAR]	[OL: **]	Aşırı yük zamanını görüntüler.

■ EKРАН VOLTAJI

İŞLEM	EKRAN	ÖRNEKLEME
[MR]	[SHIFt]	
[F1]	[U ***]	Ekran geçerli akü voltajını gösterir.
[MR]	[0]	Ağırlığa geri dön.

■ KAPATMA

İŞLEM	EKRAN	ÖRNEKLEME
[OFF]	[OFF]	
	[U ***]	Geçerli akü voltajı kapandığında ekran gösterir.



Uygunluk beyan testleri ařağıdaki kuruluşlar tarafından yapılmıřtır.

EMC(Directive : 2004/108/EC)

Electronic Technology Systems Cr Genz GMBH

Üretici Firma:

Shanghai CAS Electronics Co.,Ltd.

Maxin Road 448,Xinqiaozhen,Songjiangqu,
Shanghai,China

CAS(Zhejiang)Electronics Co.,Ltd,

99# Changjiang Road

Jiashan County

Zhejiang Province

China

Türkiye Yetkilisi

CAS Elektronik San. Tic. A.ř.

Yukarı Dudulu, Bostancı Cad. Mevdudi Sokak No:26

Ümraniye-İstanbul /TÜRKİYE

<http://www.casturkey.com>

Tel : 0 216 540 81 20(Pbx)

Faks : 0 216 540 81 28

IE-1700 SERisi

Kullanım Kılavuzu

CAS

CAS ELEKTRONİK SAN. VE TİC. A.Ş
YUKARI DUDULLU, BOSTANCI CAD.
MEVDUDİ SOKAK NO: 26 ÜMRANIYE- İSTANBUL-TÜRKİYE
TEL_0 216 540 81 20(PBX)
FAX_0 216 540 81 28

www.casturkey.com www.globalcas.com